

Plateforme Logistique de Châteaudun

Installation photovoltaïque en toiture d'entrepôt

NOTE TECHNIQUE PRECISANT L'ACTION DE LA COUPURE D'URGENCE



ANNEXE E

Maître d'Ouvrage

VIRTUO INVEST SAS

2-22 Place des Vins de France

75012 PARIS

Mélanie CAHIN – melanie.cahin@virtuo-property.com

BET

GENERGIES

Bureaux Ecoworking

27, Rue Romarin

69001 LYON

Romain CELERIER – romain.celerier@genergies.fr

Version du document

| Indice | Date | Rédaction | Vérification | Validation |
|--------|------------|-----------|--------------|------------|
| A | 23/04/2021 | A.BORGAT | R.CELERIER | M.CAHIN |

Historique des versions

| Indice | Date | Modification |
|--------|------------|--------------|
| A | 23/04/2021 | Création |
| | | |
| | | |

Sommaire

| | | |
|------|---|---|
| 1. | ANALYSE DU RISQUE ELECTRIQUE | 3 |
| 2. | COUPURE D'URGENCE DU GÉNÉRATEUR PV | 4 |
| 2.1. | Généralités | 4 |
| 2.2. | Focus sur la coupure d'urgence DC | 4 |
| 2.3. | Focus sur la coupure d'urgence AC | 4 |
| 3. | ACTION DE LA COUPURE D'URGENCE | 5 |
| 3.1. | Action de la coupure d'urgence côté DC | 5 |
| 3.2. | Action de la coupure d'urgence côté AC | 5 |
| 3.3. | Équipements secourus | 6 |
| 3.4. | Schémas de synthèse | 6 |

1. ANALYSE DU RISQUE ELECTRIQUE

Un générateur photovoltaïque est composé d'un circuit amont en courant continu et d'un circuit aval en courant alternatif. Le passage d'une partie DC à une partie AC est matérialisé par l'onduleur photovoltaïque. Pour la partie AC, les risques sont identiques à ceux d'une installation de distribution classique. Pour la partie DC, en cas d'arcs électriques, ceux-ci présentent la particularité de pouvoir être auto-entretenus, développant des températures de plusieurs centaines de degrés ou projetant des particules de métal fondu susceptibles d'enflammer un matériau combustible.

Les modules photovoltaïques captant un rayonnement incident fonctionnent comme des sources de tension et sont en mesure de générer un courant électrique pour alimenter des récepteurs connectés à leurs bornes. En journée, une tension est donc présente aux bornes des modules (et donc des branches / groupes de modules), et si ces derniers sont sollicités, un courant parcourt les liaisons électriques depuis les modules vers le réseau électrique du bâtiment. Le risque de choc électrique existe lorsque le générateur est en production.

La nuit en revanche, en l'absence d'éclairage naturel, le courant émis est très faible (quelques mA) et la tension quasi nulle, les chocs électriques ou les incendies ne peuvent pas survenir. De même, les projecteurs utilisés par les services de secours et de lutte contre l'incendie n'ont pas une intensité suffisante pour induire un courant dangereux. Par contre, il a été démontré que l'incendie d'un bâtiment contigu est susceptible de créer des conditions de luminosités induisant des courants élevés.

De fait, on considère que le risque le plus sévère se situe plutôt en toiture, le long des lignes DC et est présent en journée. Outre les dispositions constructives et les critères de sélection du matériel, la coupure d'urgence joue un rôle essentiel dans l'atténuation des risques.

2. COUPURE D'URGENCE DU GÉNÉRATEUR PV

2.1. Généralités

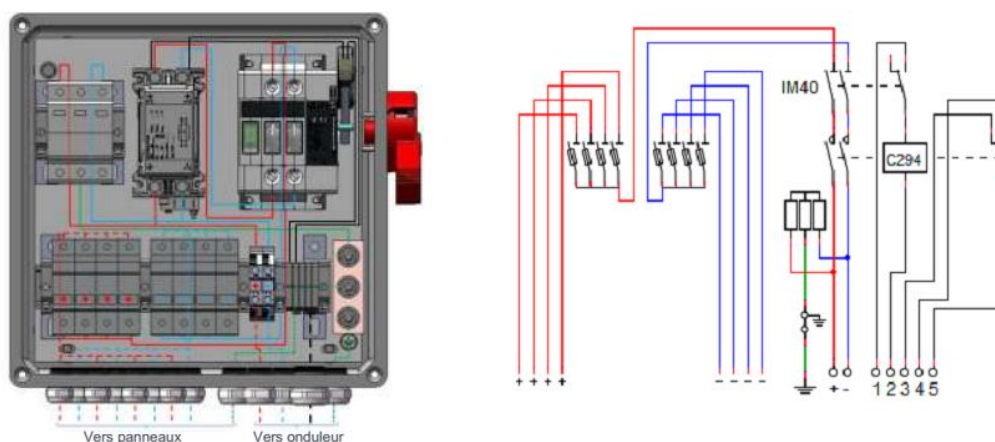
En applications des règles des paragraphes 463 et 536.3 de la NF C 15-100, et conformément au Guide UTE C 15-712-1, des dispositifs de coupure d'urgence doivent être prévus pour couper l'alimentation électrique en cas d'apparition d'un danger sur le réseau ou au niveau des sources, qu'il s'agisse des modules photovoltaïques ou du réseau électrique de distribution.

Les organes de coupure sont soit des interrupteurs, soit des contacteurs, soit des disjoncteurs permettant une coupure omnipolaire et simultanée. Ils sont actionnés par l'intermédiaire d'une commande immédiatement reconnaissable et accessible aux services de secours. Un voyant d'état signalant la mise hors tension effective des câbles DC du générateur PV concerné sera positionné à proximité de cette commande.

2.2. Focus sur la coupure d'urgence DC

La coupure doit s'effectuer au plus près des modules PV. Cette fonction est classiquement assurée par un inter-sectionneur positionné dans chacun des coffrets de protection et de coupure répartis en toiture. Cet inter-sectionneur est associé à un déclencheur à émission de tension MX dont la commande est déportée. La figure ci-dessous donne un exemple de coffret muni d'un déclencheur télécommandé :

Boite de jonction PV 4 chaînes 40A 1000V



(Source : Cefem Solar)

Nota : une commande manuelle accessible en façade des coffrets permettra également l'isolement unitaire de chaque coffret de mise en parallèle.

2.3. Focus sur la coupure d'urgence AC

La coupure doit permettre de déconnecter le générateur photovoltaïque du réseau électrique du bâtiment, y compris les circuits d'alimentation des auxiliaires – les auxiliaires pour lesquels une continuité de service peut être requise seront alors alimentés par une alimentation sans interruption. En conséquence, la commande d'arrêt d'urgence pilotera l'ouverture de l'actionneur général de commande et de protection (AGCP) intégré au tableau électrique du point de livraison.

3. ACTION DE LA COUPURE D'URGENCE

3.1. Action de la coupure d'urgence côté DC

L'organe de coupure DC permet d'isoler de manière unitaire un groupe PV du reste du circuit de puissance. Le dispositif de coupure d'urgence consiste à ouvrir simultanément l'ensemble des organes de coupure dispatchés à proximité du champ de capteurs afin :

- De supprimer le transit de courant dans la partie DC, des modules vers l'onduleur photovoltaïque ;
- De mettre hors tension la partie raccordée aux bornes aval de l'organe de coupure.

Nous supprimons ainsi le risque de propagation d'un court-circuit sur le circuit DC de l'installation et nous minimisons le risque de chocs électriques pour les secours intervenant en toiture.



Une cellule photovoltaïque suffisamment éclairée est naturellement soumise à une différence de potentiel entre ses bornes et fonctionne comme une source de tension. En conséquence, une coupure omnipolaire sur la partie DC ne met pas hors tension le circuit en amont du dispositif de coupure.



Les onduleurs photovoltaïques intègrent des condensateurs qui ne se déchargent pas instantanément et maintiennent une tension résiduelle. Avant toute intervention sur un onduleur, il convient d'attendre environ 15 minutes après la coupure de l'onduleur.

3.2. Action de la coupure d'urgence côté AC

Le dispositif de coupure d'urgence consiste à ouvrir l'actionneur en tête d'installation pour isoler l'installation du réseau électrique dans lequel elle débite sa production. Le dispositif de découplage associé aux onduleurs détecte alors une absence de connexion au réseau et stoppe l'injection côté AC. Cette action permet :

- De supprimer le transit de courant sur les lignes AC, entre la sortie de l'onduleur et le point de livraison ;
- De mettre hors tension la partie AC entre la sortie de l'onduleur et le point de livraison.

Nous supprimons donc le risque de propagation d'un court-circuit sur la partie AC ainsi que le risque de chocs électriques pour les secours intervenant dans les zones techniques.



Les onduleurs photovoltaïques intègrent des condensateurs qui ne se déchargent pas instantanément et maintiennent une tension résiduelle. Avant toute intervention sur un onduleur, il convient d'attendre environ 15 minutes après la coupure de l'onduleur.



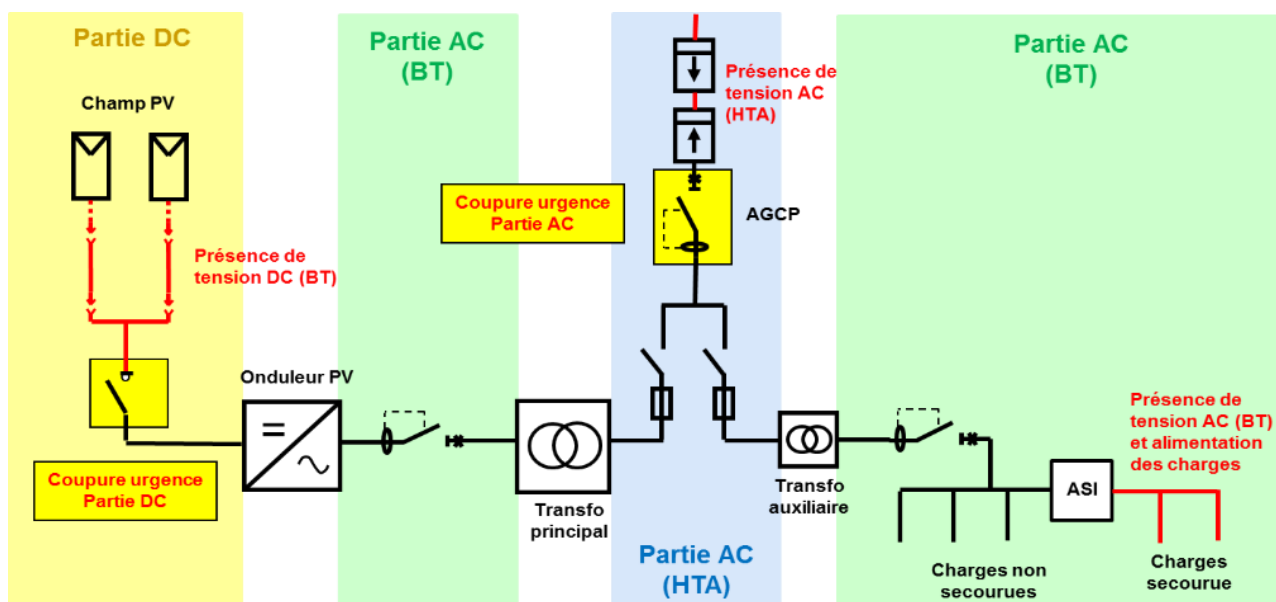
Les équipements alimentés à travers une alimentation sans interruption restent alimentés malgré la coupure générale jusqu'à ce que l'état de charge des batteries atteigne un seuil de déconnexion.

3.3. Équipements secourus

Les équipements alimentés à travers une alimentation sans interruption sont tous localisés dans un local technique dédié au générateur photovoltaïque. Il s'agit d'équipement de télécommunication (routeur internet, switch, convertisseurs de signaux, etc.) et d'organes du système de supervision (serveur de stockage de données, écran de contrôle, automate de gestion et de surveillance, etc.). Pour ces équipements, un dispositif de coupure d'urgence similaire à ceux utilisés pour l'éclairage d'enseignes sera apposé en amont et actionnable en cas de besoin.

3.4. Schémas de synthèse

La figure ci-dessous fournit le positionnement des organes de coupure d'urgence pour une installation photovoltaïque connectée au réseau électrique et fonctionnant sur le mode de la vente en totalité de l'électricité, et met en exergue les parties sous tension ou alimentées lorsque la coupure est effective.



FIN DU DOCUMENT